

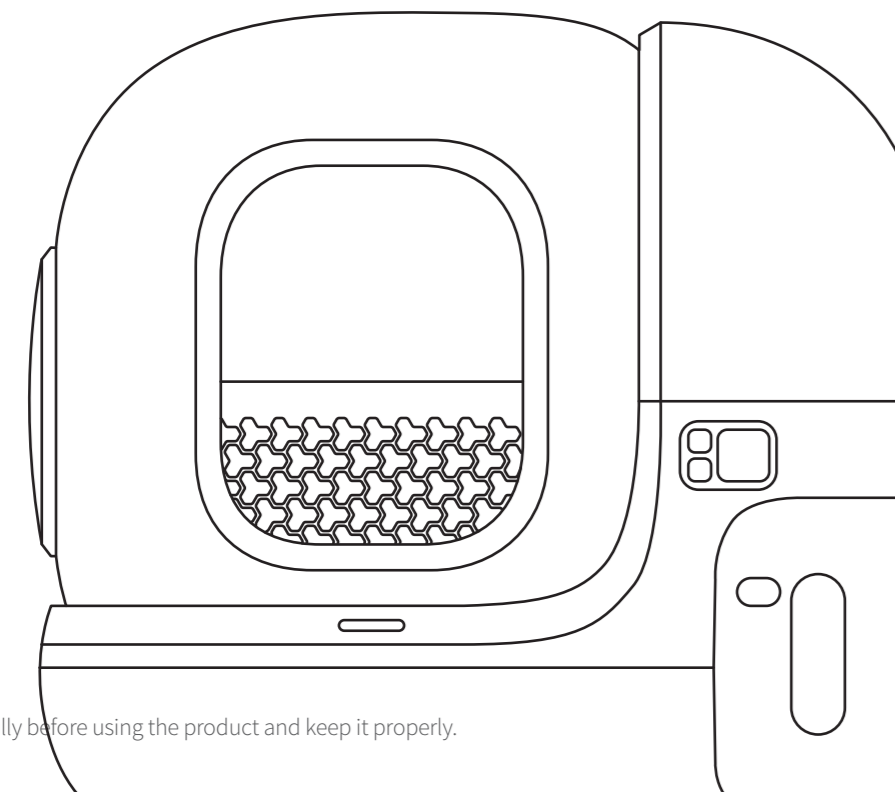
# English

PETKIT

INSTRUCTION MANUAL

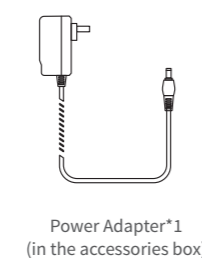
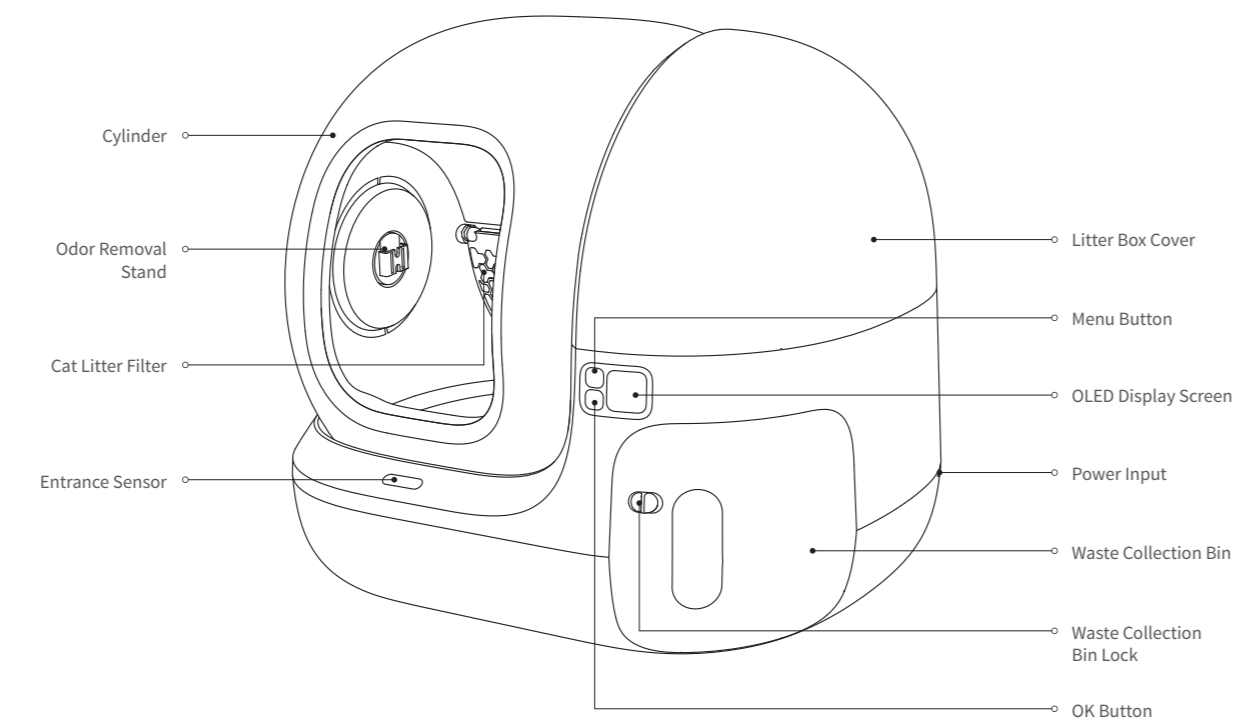
## PURA MAX

The self-cleaning cat litter box

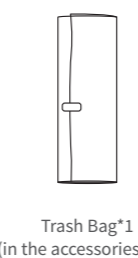


Please read the User Manual carefully before using the product and keep it properly.

### PRODUCT DESCRIPTION AND PACKING LIST



Power Adapter\*1  
(in the accessories box)



Trash Bag\*1  
(in the accessories box)



PETKIT PURA AIR Smart Spray\*1  
(in the accessories box)

\*Note: In order to provide a better user experience, we will be implementing periodic product enhancements. Product images shown for illustration purpose only. Actual product may vary from the image shown on the box. For any discrepancies, please refer to the actual product.

2

### USE THE APP



Scan to download the "PETKIT" App.

Please download the "PETKIT" App from the Apple Store or the Android App Market. Enter the "Home" page and click "+" to add your device. Follow the prompts to bind your PURA MAX.

### SET-UP



Scan the QR Code to watch a video on How to Set Up PURA MAX.

### CLEAN



Scan the QR Code to watch a video on How to Clean PURA MAX.

### A MESSAGE TO OUR VALUED CUSTOMERS

- Thank you for choosing PETKIT PURA MAX, the self-cleaning cat litter box. We at PETKIT have done our best to make life easier for you and your pets with technology.
- Please carefully read the User Manual before using the product. By setting up and using this product, you are acknowledged that you have already read and accepted the safety guidelines listed below.
- We are not liable and will not accept responsibility for any accidents or injuries that result from improper use of this product.
- PETKIT reserves the rights of interpretation and revision.

### USER SAFETY GUIDE

- Failure to follow the safety guides outlined below can result in product malfunction or other unforeseen mishaps.
- Please install and use the product as instructed in the User Manual.
- For pets heavier than 3.5lbs and older than 6 months.
- Do not place the product in a high-temperature and high-pressure environment.
- For indoor use only. Do not expose the product directly to sunlight for extended periods of time. Do not place it near an open flame.
- PURA MAX is using low voltages. However, pets can still damage the power cord if they chew on it. Please keep your pets away from the Cord.
- Only use the provided Power Adapter. Using a different power adapter may result in damages to the product and potential safety hazards.
- Make sure the product is located on a flat level. Do not place the product against the wall.
- To avoid safety hazards, do not incline the product.
- Please keep the product dry.
- To avoid weight sensor damage. Please lift the product carefully when you have to.
- Please turn off the power, when you need to move the product or stop using it.
- Children should use this product under the guidance of adults.
- Repairs should be done under the guidance of a professional to avoid safety hazards.
- Please do not place any objects on the top of the product.
- Please make sure to leave enough cat litters in the Cylinder and enough space in the Waste Collection Bin before leaving for the trip.
- If you encounter any problems while using this product, please contact us immediately.

3

### ADDITIONAL PURA MAX ACCESSORIES FOR PURCHASE

- PETKIT Everclean Cat Litters (water dissolvable)
- PETKIT Everclean Trash Bags
- PETKIT PURA AIR Smart Spray

### AVAILABLE FOR PURCHASE AT

www.petkit.com

### FIND US, TAG US AND HASHTAG US #PETKIT

Instagram: @petkit\_official\_account  
Twitter: @petkitaccount  
Facebook: Petkitofficial @petkit001  
YouTube: PETKIT OFFICIAL  
Reddit: PETKITOFFICIAL

### BASIC SPECIFICATIONS

Product Name	PETKIT PURA MAX	Product Weight	9.5kg
Product Code	P9902	Wireless Connectivity	Bluetooth
Product Dimensions	620 *538 *552mm	Rated Voltage	12V***
Intended Uses	Cats	Rated Power	24W
Product Materials	PP, ABS	Waste Collection Bin Capacity (volume)	7L

4

### CUSTOMER SERVICE

Email: support@petkit.com  
Phone: 1-800.664.0284 (9am-6pm CST Mon.-Fri.)

### JOIN PETKIT USER COMMUNITY

www.petkit.com/forum

### CONTACT US

Press and Business Inquiries: info@petkit.com  
Distributors Inquiries: sales@petkit.com  
Return Your Order: return@petkit.com  
Customer Service: support@petkit.com (please allow 48 hrs for our customer service to reply to your emails.)  
Customer Service Phone: 1-800.664.0284 (9am-6pm CST Mon.-Fri.)

This device complies with part 15 of the FCC Rules. Operation is subject to the following two conditions:  
(1) This device may not cause harmful interference, and ; (2) this device must accept any interference received, including interference that may cause undesired operation.

FCC warning:

Any Changes or modifications not expressly approved by the party responsible for compliance could void the user's authority to operate the equipment.  
Note: This equipment has been tested and found to comply with the limits for a Class B digital device, pursuant to part 15 of the FCC Rules. These limits are designed to provide reasonable protection against harmful interference in a residential installation. This equipment generates uses and can radiate radio frequency energy and, if not installed and used in accordance with the instructions, may cause harmful interference to radio communications. However, there is no guarantee that interference will not occur in a particular installation. If this equipment does cause harmful interference to radio or television reception, which can be determined by turning the equipment off and on, the user is encouraged to try to correct the interference by one or more of the following measures: -Reorient or relocate the receiving antenna. -Increase the separation between the equipment and receiver.

-Connect the equipment into an outlet on a circuit different from that to which the receiver is connected.  
-Consult the dealer or an experienced radio/TV technician for help.

The device has been evaluated to meet general RF exposure requirement.

This equipment complies with FCC radiation exposure limits set forth for an uncontrolled environment. This equipment should be installed and operated with minimum distance 20cm between the radiator & your body.

IC warning

- English:  
This device complies with Industry Canada licence-exempt RSS standard(s). Operation is subject to the following two conditions:  
(1) This device may not cause interference, and  
(2) This device must accept any interference, including interference that may cause undesired operation of the device.

- French:  
Le présent appareil est conforme aux CNR d'Industrie Canada applicables aux appareils radio exempts de licence. L'exploitation autorisée aux deux conditions suivantes:  
(1) l'appareil ne doit pas produire de brouillage, et  
(2) l'utilisateur de l'appareil doit accepter tout brouillage radioélectrique subi, même si le brouillage est susceptible d'empêcher le fonctionnement.

Disposal

The European directive 2012 / 19 / CE on Waste Electrical and Electronic Equipment(WEEE), requires that old household electrical appliances must not be disposed in the normal unsorted municipal waste stream. Old appliances must be collected separately in order to optimize the recovery and recycling of the materials they contain and reduce the impact on human health and the environment. The crossed out "wheeled bin" symbol on the product reminds you of your obligation, that when you dispose of the appliance it must be separately collected. Consumers should contact their local authority or retailer for information concerning the correct disposal of their old appliance.

5

# Deutsch

PETKIT

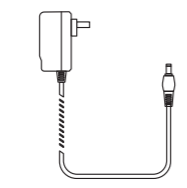
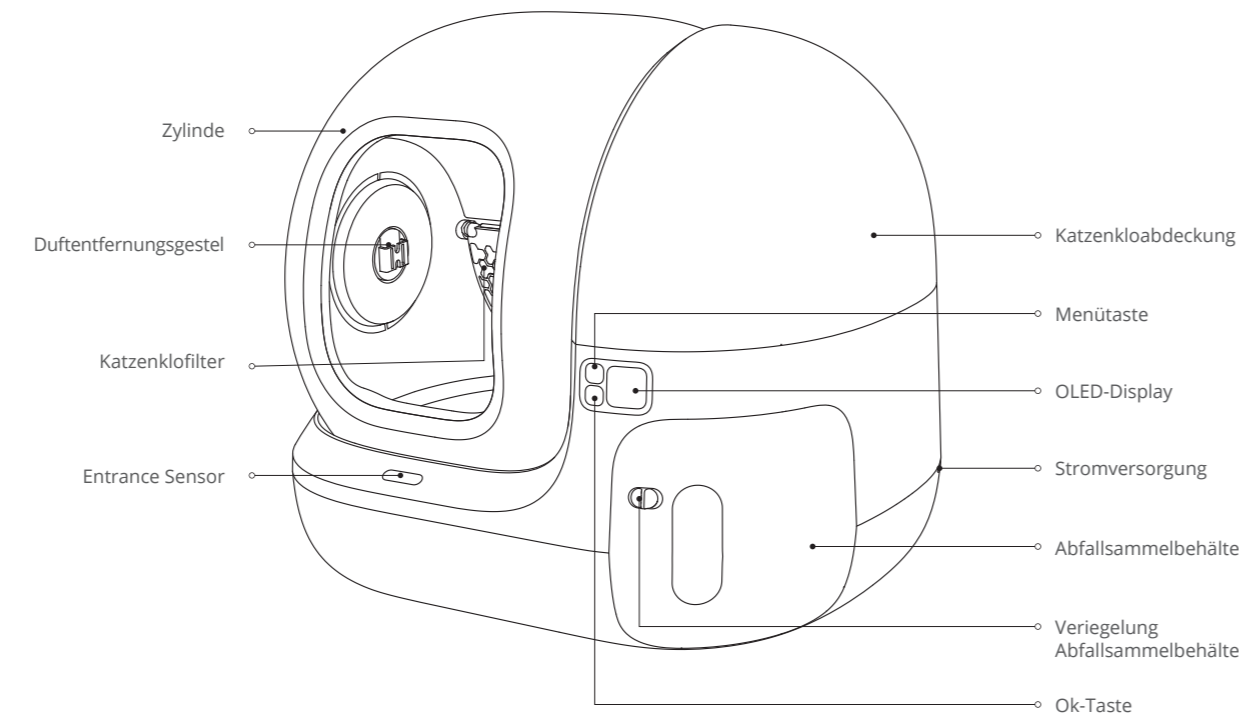
## BEDIENUNGSANLEITUNG PURA MAX

Das selbstreinigende Katzenklo

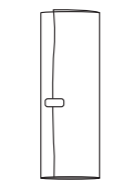


Bitte lesen Sie die Bedienungsanleitung aufmerksam durch und bewahren Sie diese sorgfältig auf.

### | PRODUKTBECHREIBUNG UND INHALTSVERZEICHNIS



Stromadapter 1x  
(in der Zubehörbox)



Abfallbeutel 1x  
(in der Zubehörbox)



PETKIT PURA AIR Smart Spray 1x  
(in der Zubehörbox)

\*Um eine bessere Benutzererfahrung zu bieten, führen wir regelmäßige Produktverbesserungen aus. Produktdarstellungen dienen nur zu Illustrationszwecken. Das tatsächliche Produkt kann von der Darstellung im Kästchen abweichen. Bei jeglichen Abweichungen beziehen Sie sich bitte auf das tatsächliche Produkt.

7

### | Anwendung verwenden | Einstellen



Einscannen, um die "PETKIT"-Anwendung herunterzuladen.

Laden Sie bitte die „PETKIT“-Anwendung aus dem AppleStore oder dem Android-Anwendungsmarkt herunter. Geben Sie „Startseite“ ein und klicken Sie auf „+“. Um Ihr Gerät hinzuzufügen, befolgen Sie die Aufforderungen, um Ihr PETKIT PURA AIR SMART SPRAY anzubinden.



Einscannen, um das Video über das Einrichten des PETKIT PURA MAX abzurufen.



Einscannen, um das Video über das Reinigen des PETKIT PURA MAX abzurufen.

### | EINE MITTEILUNG AN UNSERE GESCHÄTZTEN KUNDEN

- Herzlichen Dank zur Auswahl des PETKIT PURA AIR SMART SPRAY. Wir bei PETKIT haben unser Bestes unternommen, um Ihnen und Ihrem Haustier mit unserer Technologie das Leben zu erleichtern.
- Bitte lesen Sie vor der Verwendung des Produkts die Bedienungsanleitung sorgfältig durch. Durch den Aufbau und die Verwendung des Produkts stimmen Sie zu, dass Sie die Bedienungsanleitung bereits gelesen haben und den unten aufgeführten Sicherheitsrichtlinien zustimmen.
- Bei Unfällen sowie Körperverletzungen aufgrund der inkorrekten Verwendung dieses Produkts übernehmen wir keinerlei Haftung oder Verantwortung.
- PETKIT behält sich das Recht der Auslegung und Überarbeitung vor.

### | SICHERHEITSANWEISUNGEN

- Das Versagen, diese Sicherheitsanweisungen zu befolgen, kann zur Produktfehlfunktion und weiteren unvorhergesehenen Missgeschicken führen.
- Bitte installieren und verwenden Sie das Produkt gemäß der Bedienungsanleitung.
- Für Haustiere über 3,5 lbs und älter als 6 Monate.
- Das Produkt nicht an einen heißen Ort oder solchem mit Hochdruck platzieren.
- Nur zur Verwendung im Innenbereich. Setzen Sie das Produkt nicht für einen längeren Zeitraum der direkten Sonneneinwirkung aus. Nicht in die Nähe von offenen Flammen platzieren.
- PURA MAX verwendet Niedrigspannungen. Allerdings kann Ihr Haustier trotzdem das Netzkabel beschädigen, wenn es darauf herumkaut.
- Verwenden Sie nur den bereitgestellten Stromadapter. Die Verwendung eines anderen Stromadapters kann zu Schäden am Produkt und potenziellen Gefahren führen.
- Bitte stellen Sie sicher, dass das Produkt auf einer ebenen Fläche aufgestellt wird. Das Produkt nicht an einer Wand aufstellen.
- Um Gefahren zu vermeiden, das Produkt senkrecht halten. Bitte das Produkt trocken halten.
- Um Schäden am Sensor zu vermeiden bitte das Produkt bei Bedarf vorsichtig anheben.
- Beim Versetzen des Produkts oder der Aufbewahrung bitte die Stromzufuhr unterbrechen.
- Kinder sollten dieses Produkt nur unter der Anleitung Erwachsener verwenden.
- Um Sicherheitsgefahren zu vermeiden, sollten Reparaturen von einer Fachkraft ausgeführt werden.
- Bitte keinerlei Gegenstände auf dem Produkt abstellen.
- Bitte stellen Sie sicher, dass sich ausreichend Katzenstreu im Zylinder und ausreichend Platz im Abfallsammelbehälter befindet, bevor Sie einen Ausflug unternehmen.
- Sollten während der Verwendung dieses Produkts jegliche Probleme auftreten, so kontaktieren Sie uns bitte sofort.

8

### | Reinigen

### | WEITERES PURA MAX-ZUBEHÖR ZUM KAUF

PETKIT Everclean Katzenstreu (wasserlöslich)  
PETKIT Everclean Abfallbeutel  
PETKIT PURA AIR Smart Spray

### | KUNDENSERVICE

E-Mail: support@petkit.com  
Tel.: 1-800.664.0284 (09:00 – 18:00 Uhr CST Mo.-Fr.)

### | ZUM VERKAUF VERFÜGBAR BEI

www.petkit.com

### | UNS KONTAKTIEREN

Presse- und Geschäftsnachfragen: info@petkit.com  
Händlernachfragen: sales@petkit.com  
Bestellrücksendungen: return@petkit.com  
Kundenservice: support@petkit.com  
(bitte erlauben Sie 48 Stunden für die Rückantwort auf Ihre E-Mail an den Kundenservice)  
Kundenservice: Tel.: 1-800.664.0284 (09:00 – 18:00 Uhr CST Mo.-Fr.)

### | DER PETKIT-GEMEINDE BEITRETEN

www.petkit.com/forum

### | UNS FINDEN, UNS MARKIEREN UND MIT HASHTAG #PETKIT VERSEHEN

Instagram: @petkit\_official\_account  
Twitter: @petkitaccount  
Facebook: Petkitofficial @petkit001  
YouTube: PETKIT OFFICIAL  
Reddit: PETKITOFFICIAL

9

### | GRUNDSPEZIFIKATIONEN

Produktbezeichnung	PETKIT PURA MAX	Produktgewicht	9,5kg
Produktcode	P9902	Drahtlose Konnektivität	Bluetooth
Product Dimensions	620 *538 *552mm	Nennspannung	12V
Verwendungszweck	Für Katzen	Nennleistung	24W
Produktmaterialien	PP, ABS	Abfallsammelbehälter kapazität (Volumen)	7L

Entsorgung  
Die europäische Richtlinie 2012 / 19 / CE über Elektro- und Elektronik-Altgeräte (WEEE) schreibt vor, dass Elektroaltgeräte nicht über den normalen, unsortierten Gemeindeabfall entsorgt werden dürfen. Altgeräte müssen getrennt gesammelt werden, um die Rückgewinnung und das Recycling der in ihnen enthaltenen Materialien zu optimieren und die Auswirkungen auf die menschliche Gesundheit und die Umwelt zu verringern. Das Symbol der "durchgestrichenen Mülltonne" auf dem Produkt erinnert Sie an Ihre Verpflichtung, das Gerät getrennt zu entsorgen. Verbraucher sollten sich bei ihrer örtlichen Behörde oder ihrem Händler über die korrekte Entsorgungart ihres Altgeräts informieren.

10

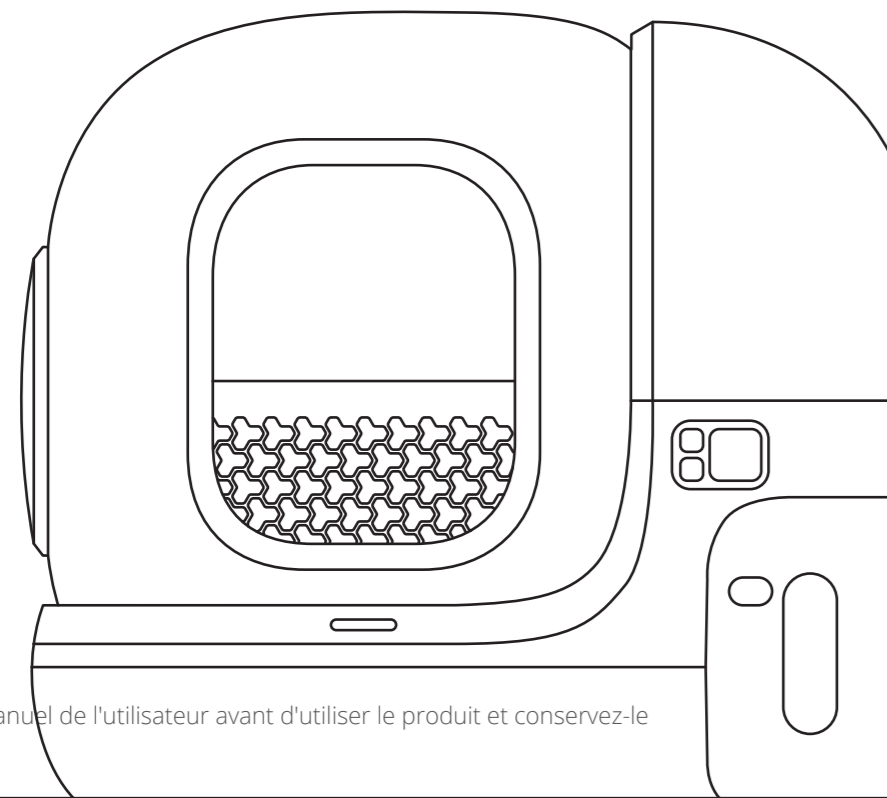
# En français

PETKIT

MANUEL D'INSTRUCTION

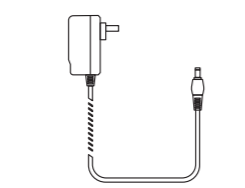
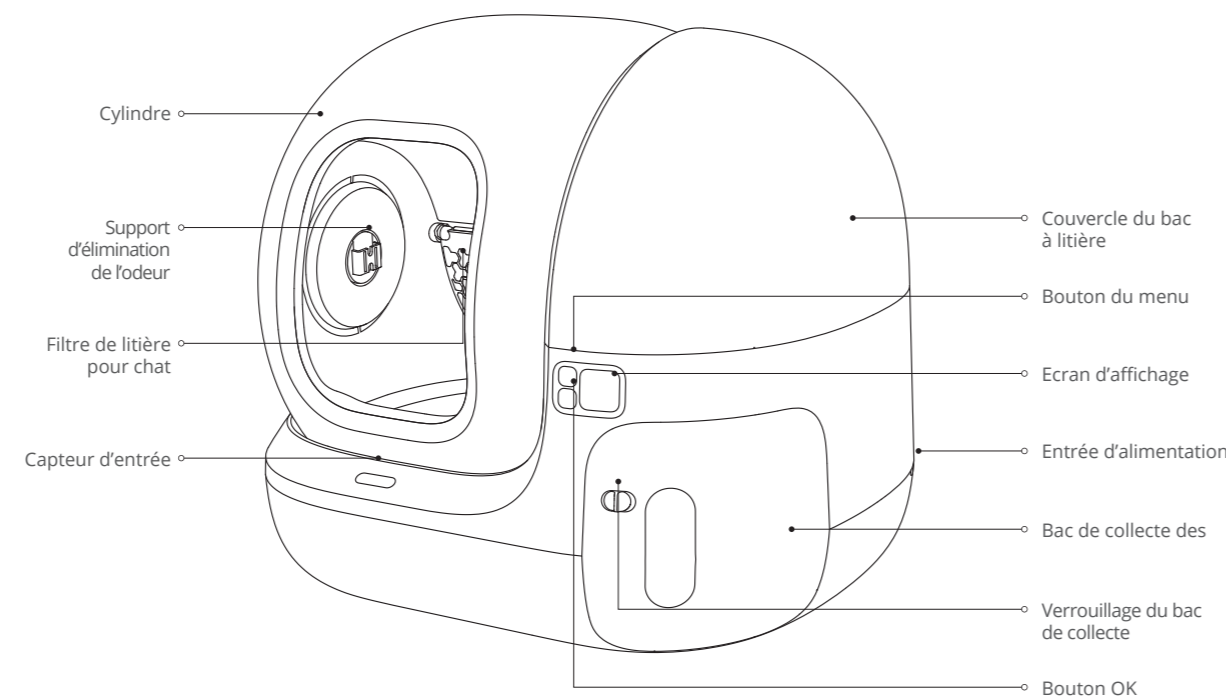
## PURA MAX

Litière auto-nettoyante pour chat

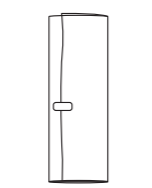


Veuillez lire attentivement le manuel de l'utilisateur avant d'utiliser le produit et conservez-le correctement.

### | DESCRIPTION DU PRODUIT ET LISTE D'EMBALLAGE



Adaptateur d'alimentation \* 1  
(à l'intérieur du sac d'accessoires).



Sac poubelle \* 1  
(à l'intérieur du sac d'accessoires)



PETKIT PURA AIR Smart Spray \* 1  
(à l'intérieur du sac d'accessoires)

\*Remarque: Afin d'offrir une meilleure expérience aux utilisateurs, nous apporterons périodiquement des améliorations aux produits. Les images du produit sont fournies uniquement à titre d'illustration. Le produit réel peut varier par rapport à l'image présentée sur la boîte. Le produit réel peut varier par rapport à l'image présentée sur la boîte.

12

### | UTILISER L'APP



Scanner pour télécharger l'app PETKIT

Veuillez télécharger l'application "PETKIT" dans Apple Store ou Android App Market. Entrez dans la page "Accueil" et cliquez sur "+" pour ajouter votre appareil. Suivez les instructions pour lier votre PURA MAX.

### | RÉGLAGE



Scanner le code QR pour regarder une vidéo sur la configuration de PURA MAX.

### | NETTOYER



Scanner le code QR pour regarder une vidéo sur le nettoyage de PURA MAX.

### | UN MESSAGE À NOS PRÉCIEUX CLIENTS

- Merci d'avoir choisi le PETKIT PURA MAX. Chez PETKIT, nous avons fait de notre mieux pour rendre la vie plus facile pour vous et vos animaux de compagnie grâce à la technologie.
- Veuillez lire attentivement le manuel de l'utilisateur avant d'utiliser le produit. En installant et en utilisant ce produit, vous reconnaissez que vous avez déjà lu et accepté les directives de sécurité énumérées ci-dessous.
- Nous ne sommes pas responsables et n'accepterons aucune responsabilité pour tout accident ou blessure résultant d'une utilisation incorrecte de ce produit.
- PETKIT se réserve les droits d'interprétation et de révision.

### | CONSIGNES DE SÉCURITÉ POUR L'UTILISATEUR

- Le non-respect des consignes de sécurité indiquées ci-dessous peut entraîner un dysfonctionnement du produit ou d'autres mésaventures imprévues.
- Veuillez installer et utiliser le produit comme indiqué dans le manuel d'utilisation.
- Pour les animaux pesant plus de 3,5lbs et âgés de plus de 6 mois.
- Évitez de placer le produit dans un environnement de haute pression et de température élevée.
- Utilisation à l'intérieur uniquement. N'exposez pas le produit directement à la lumière du soleil pendant de longues périodes. Ne le placez pas à proximité d'une flamme nue.
- PURA MAX utilise des tensions faibles. Toutefois, les animaux pourraient endommager le câble d'alimentation s'ils le mâchent. Veuillez éloigner vos animaux des câbles d'alimentation.
- Utilisez uniquement l'adaptateur d'alimentation fourni. L'utilisation d'un adaptateur différent pourrait endommager le produit et constituer un risque de sécurité.
- Assurez-vous que le produit est placé sur une surface plate. Ne placez pas le produit contre le mur.
- Pour éviter des risques de sécurité, évitez d'incliner le produit.
- Veuillez conserver le produit sec.
- Pour éviter l'endommagement du capteur de poids, veuillez soulever soigneusement le produit lorsque nécessaire.
- Veuillez couper l'alimentation lorsque vous devez déplacer l'appareil ou après l'utilisation.
- Les enfants doivent utiliser ce produit sous la supervision des adultes.
- Les réparations doivent être effectuées sous la supervision d'un professionnel pour éviter les risques de sécurité.
- Évitez de placer tout objet sur la partie supérieure du produit.
- Veuillez laisser suffisamment de litière pour chat dans le cylindre et suffisamment d'espace dans le bac de collecte des déchets avant de ranger pour une longue période.
- Si vous rencontrez un quelconque problème lors de l'utilisation de ce produit, veuillez nous contacter immédiatement.

13

### | ACCESSOIRES ADDITIONNELS PURA MAX A VENDRE

Litières pour chats Everclean PETKIT (dissolvables à l'eau)  
Sacs poubelle Everclean PETKIT  
PURA AIR Smart Spray PETKIT

### | DISPONIBLE POUR ACHAT SUR

[www.petkit.com](http://www.petkit.com)

### | REJOINDRE LA COMMUNAUTÉ DES UTILISATEURS DE PETKIT

[www.petkit.com/forum](http://www.petkit.com/forum)

### | TROUVEZ-NOUS, TAGUEZ-NOUS ET HASHTAGUEZ-NOUS #PETKIT

Instagram: @petkit\_official\_account  
Twitter: @petkitaccount  
Facebook: Petkitofficial @petkit001  
YouTube: PETKITOFFICIAL  
Reddit: PETKITOFFICIAL

14

### | SERVICE CLIENT

Email: [support@petkit.com](mailto:support@petkit.com)  
Téléphone: 1-800.664.0284 (9h00-18h00 CST du lundi au vendredi.)

### | NOUS CONTACTER

Demands de renseignements de la presse et des entreprises: [info@petkit.com](mailto:info@petkit.com)  
Demande d'information des distributeurs: [sales@petkit.com](mailto:sales@petkit.com)  
Retournez votre commande: [returm@petkit.com](mailto:returm@petkit.com)

Service client: [support@petkit.com](mailto:support@petkit.com) (veuillez prévoir un délai de 48 heures pour que notre service clientèle réponde à vos courriels).

Téléphone du service clientèle: 1-800.664.0284 (9h00-18h00 CST du lundi au vendredi.)

### | SPÉCIFICATIONS DE BASE

Nom du produit	PETKIT PURA MAX	Poids du produit	9.5kg
Code du produit	P9902	Connectivité sans fil	Bluetooth
Dimensions du produit	620 *538 *552mm	Rated Voltage	12V
Utilisation prévue	Pour les chats	Tension nominale	24W
Matériaux du produit	PP, ABS	Capacité du bac de collecte des (volume)	7L

Mise au rebut

La directive européenne 2012 / 19 / CE relative aux déchets d'équipements électriques et électroniques (DEEE), exige que les déchets d'appareils électroménagers ne soient pas éliminés avec les déchets municipaux normaux non triés. Les vieux appareils doivent être collectés séparément afin d'optimiser la récupération et le recyclage des matériaux qu'ils contiennent et de réduire leur impact sur la santé humaine et l'environnement. Le symbole de la "poubelle sur roues" barré sur le produit vous rappelle cette obligation, à savoir que lorsque vous vous débarrassez de l'appareil, il doit être collecté séparément. Les consommateurs doivent contacter leur autorité locale ou leur détaillant pour obtenir des informations sur l'élimination correcte de leur appareil usagé.

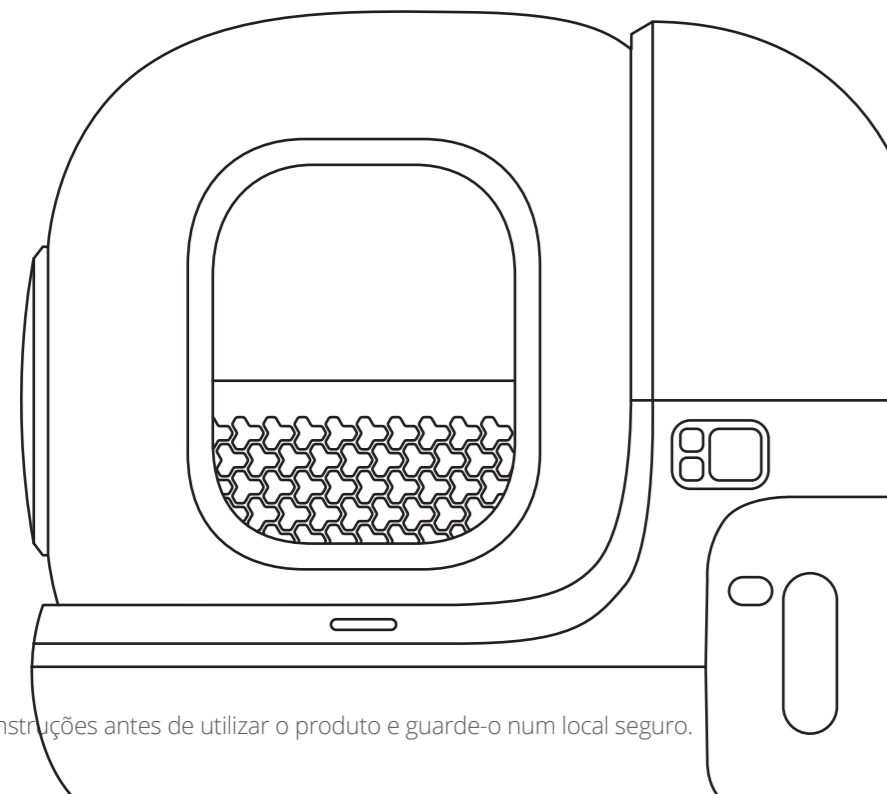
15

# Português

PETKIT

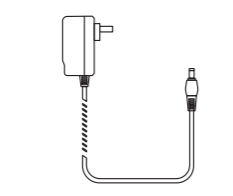
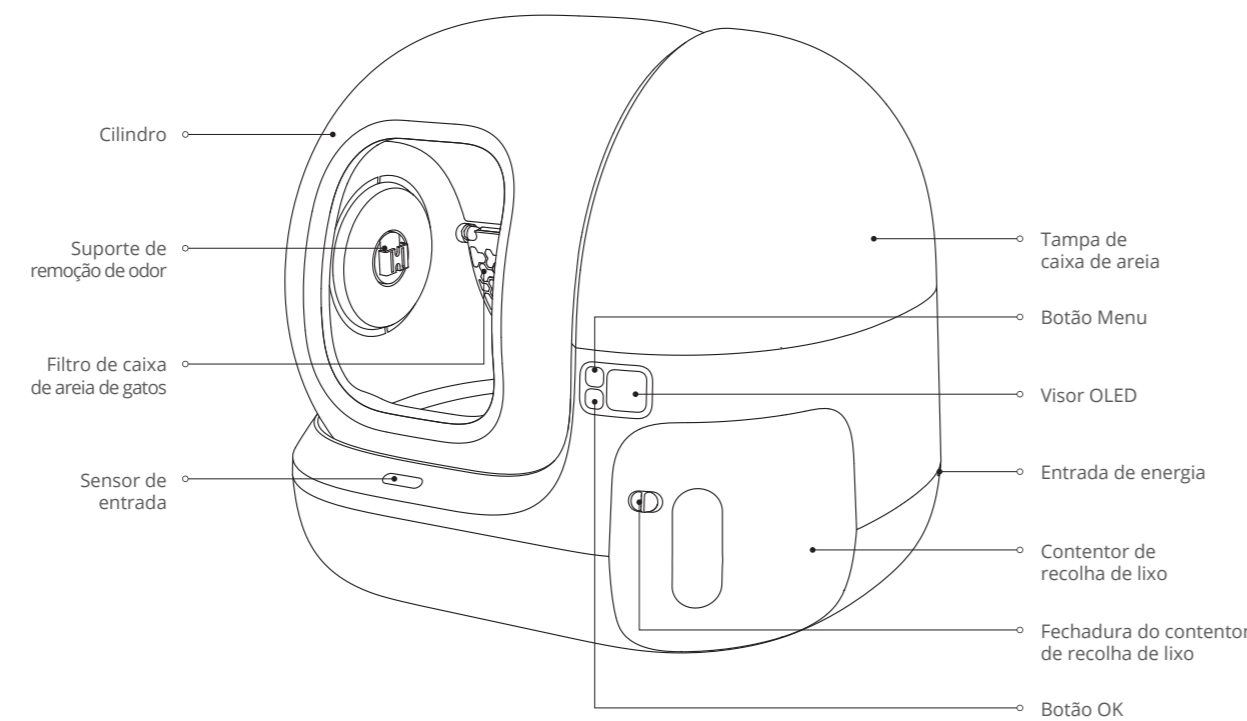
## MANUAL DE INSTRUÇÕES PURA MAX

Caixa de areia para gatos auto-limpante.

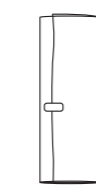


Leia atentamente o manual de instruções antes de utilizar o produto e guarde-o num local seguro.

### | DESCRIÇÃO DO PRODUTO E LISTA DE EMBALAGEM



Adaptador de energia \*1  
(em caixa de acessórios)



Saco de lixo \*1  
(em caixa de acessórios)



PETKIT PURA AIR Spray Inteligente \*1  
(em caixa de acessórios)

\*Aviso: A fim de proporcionar uma melhor experiência ao utilizador, implementaremos periodicamente melhorias nos produtos. As imagens dos produtos são mostradas apenas para fins ilustrativos. O produto real pode variar em relação à imagem mostrada na caixa. Para quaisquer discrepâncias, consulte por favor o produto real.

17

### | USO DO APP



Digitalize para baixar o APP "PETKIT".  
Baixe o App "PETKIT" na Apple Store ou no Android App Market. Entre na página "Home" e pressione "+" para adicionar o seu dispositivo. Siga as instruções para emparelhar seu PURA MAX.

### | CONFIGURAÇÃO



Digitalize o Código QR para ver um vídeo sobre Como Configurar o PURA MAX.

### | LIMPAR



Digitalize o Código QR para ver um vídeo sobre Como Limpar PURA MAX.

### | MENSAGEM PARA NOSSOS VALIOSOS CLIENTES

- Obrigado por escolher PETKIT PURA MAX, a caixa de areia para gatos auto-limpante. Nós na PETKIT fizemos o nosso melhor para facilitar a sua vida e a dos seus animais de estimação com a tecnologia.
- Leia atentamente o Manual de Instruções antes de utilizar o produto. Ao instalar e utilizar este produto, reconhece que leu e aceitou as directrizes de segurança abaixo indicadas.
- Não somos responsáveis e não aceitaremos qualquer responsabilidade por qualquer acidente ou ferimento resultante da utilização indevida deste produto.
- PETKIT reserva os direitos de interpretação e revisão.

### | GUIA DE SEGURANÇA DO UTILIZADOR

- O não cumprimento das directrizes de segurança abaixo indicadas pode resultar no mau funcionamento do produto ou noutros percalços imprevistos.
- Instalar e utilizar o produto conforme as instruções do Manual do utilizador.
- Para animais com mais de 3,5 libras e mais de 6 meses de idade.
- Não colocar o produto num ambiente de alta temperatura e alta pressão.
- Apenas para uso interior. Não exponha o produto à luz solar directa durante longos períodos de tempo. Não colocar perto de uma chama aberta.
- O PURA MAX utiliza baixas tensões. No entanto, os animais de estimação podem danificar o cabo de alimentação se o mastigarem. Manter os animais de estimação afastados do cordão.
- Utilizar apenas o adaptador de energia fornecido. A utilização de um adaptador de energia diferente pode resultar em danos do produto e potenciais riscos de segurança.
- Certificar-se de que o produto é colocado num nível plano. Não colocar o produto contra uma parede.
- Para evitar riscos de segurança, não inclinar o produto.
- Seco o produto.
- Para evitar danos no sensor de peso. Levantar cuidadosamente o produto ao levantar.
- Desligue o produto quando precisar de o mover ou parar de o utilizar.
- As crianças devem utilizar este produto sob a supervisão de um adulto.
- As reparações devem ser efectuadas sob a direcção de um profissional para evitar riscos de segurança.
- Não colocar quaisquer objectos em cima do produto.
- Certifique-se de deixar lixo suficiente de gato no cilindro e espaço suficiente no contentor de recolha de lixo antes de partir numa viagem.
- Se tiver algum problema durante a utilização deste produto, por favor contacte-nos imediatamente.

18

### | VENDA DE ACESSÓRIOS ADICIONAIS DA PURA MAX

Caixas de areia Everclean PETKIT (dissolúvel em água)  
Sacos de lixo Everclean PETKIT  
Spray inteligente PURA AIR PETKIT

### | SERVIÇO AO CLIENTE

Email: support@petkit.com  
Tel: 1-800.664.0284 (9h-18h CST de segunda a sexta-feira)

### | DISPONÍVEL PARA COMPRA EM:

www.petkit.com

### | CONTACTE-NOS

Consultas de imprensa e de negócios: info@petkit.com  
Consultas dos distribuidores: sales@petkit.com  
Devoluções de seu pedido: return@petkit.com

Serviço ao cliente: support@petkit.com (aguarde 48 horas para que o nosso serviço ao cliente responda aos seus e-mails)

Número de telefone de serviço ao cliente: 1-800.664.0284 (9h-18h CST de segunda a sexta-feira)

### | JOIN PETKIT USER COMMUNITY

www.petkit.com/forum

### | ENCONTRAR-NOS, ETIQUETAR-NOS E ESCREVER O HASHTAG #PETKIT

Instagram: @petkit\_official\_account  
Twitter: @petkitaccount  
Facebook: Petkitofficial @petkit001  
YouTube: PETKIT OFFICIAL  
Reddit: PETKIT OFFICIAL

19

### | ESPECIFICAÇÕES BÁSICAS

Nome do Produto	PETKIT PURA MAX	Peso do Produto	9,5kg
Código do Produto	P9902	Conexão Wireless	Bluetooth
Dimensões do Produto	620 *538 *552mm	Tensão Classificada	12V <sup>DC</sup>
Utilização Prevista	Para gatos	Potência Classificada	24W
Materiais do Produto	PP, ABS	Capacidade do Contentor de recolha de lixo	7L

#### Eliminação

A Diretiva da União Europeia 2002/96/CE, sobre os resíduos de equipamentos elétricos e eletrónicos (WEEE), exige que os eletrodomésticos não devem ser descartados em lixos urbanos não separados. Aparelhos antigos devem ser recolhidos separadamente de modo a otimizar a recuperação e reciclagem dos materiais e reduzir o impacto sobre a saúde humana e o ambiente. O símbolo riscado de "contentor com rodas" no produto lembra a sua obrigação de, ao eliminar o aparelho, este deve ser recolhido seletivamente. Os consumidores devem entrar em contacto com as autoridades locais ou revendedores para obter informações sobre o descarte correto dos seus aparelhos antigos.

20

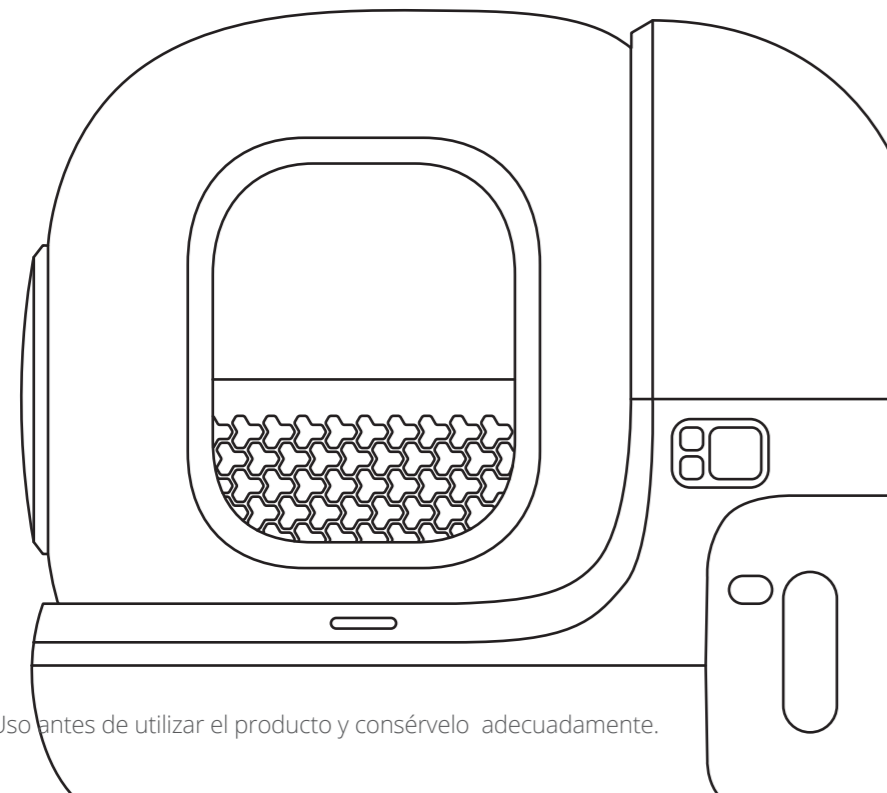
# Español

PETKIT

MANUAL DE USO

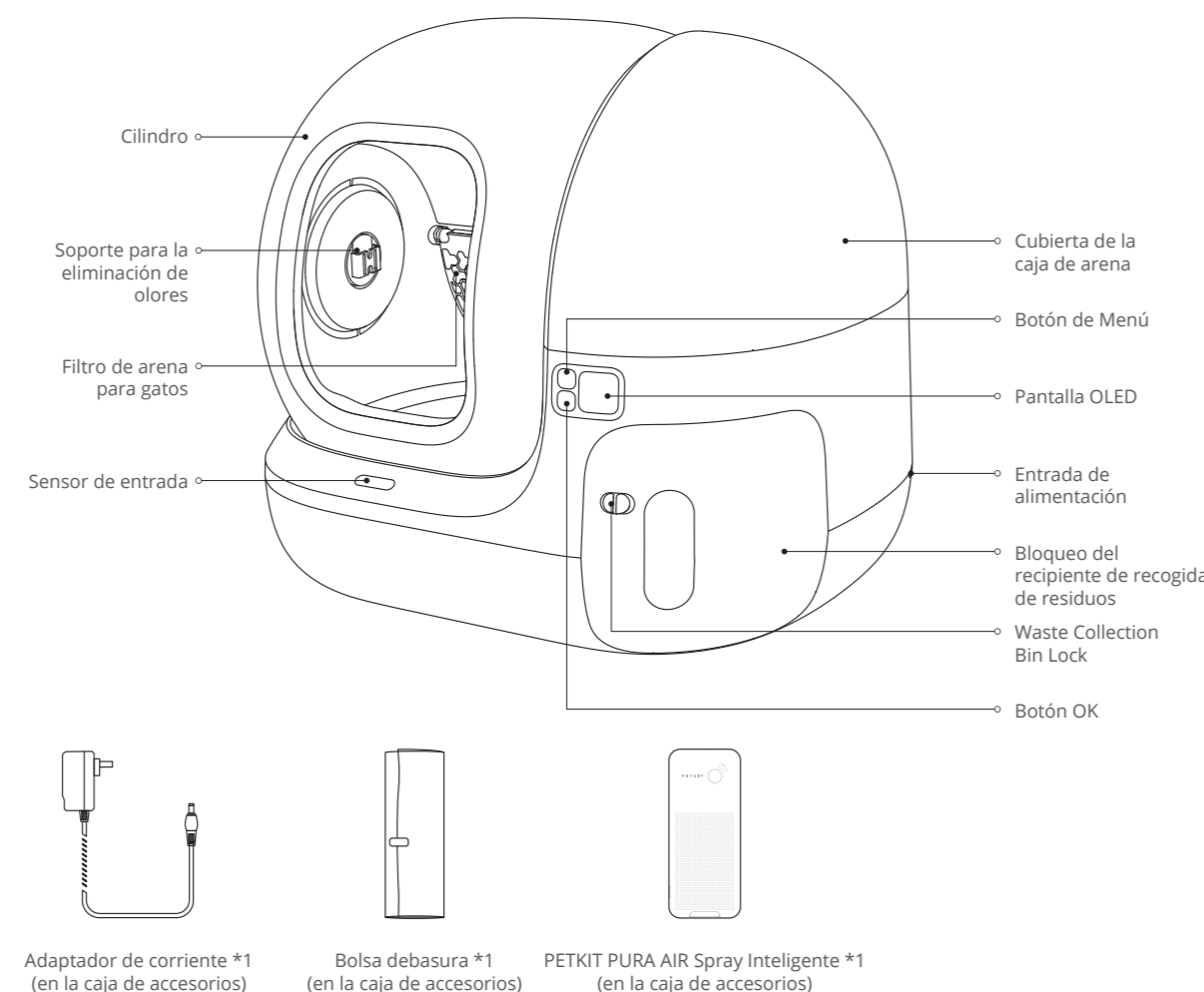
## PURA MAX

Caja de arena autolimpiable para Gatos



Lea atentamente el Manual de Uso antes de utilizar el producto y consérvelo adecuadamente.

### | DESCRIPCIÓN DEL PRODUCTO Y LISTA DE EMBALAJE



\*Nota: Con el fin de proporcionar una mejor experiencia al usuario, implementaremos mejoras periódicas en el producto. Las imágenes de los productos se muestran sólo con fines ilustrativos. El producto real puede variar de la imagen mostrada en la caja. Para cualquier discrepancia, consulte el producto real.

22

### | USO DE LA APP



Escanee para descargar la App "PETKIT". Descargue la App "PETKIT" desde el Apple Store o el Android App Market. Entre en la página de "Inicio" y pulse "+" para añadir su dispositivo. Siga las indicaciones para vincular su PURA MAX.

### | CONFIGURACIÓN



Escanee el Código QR para ver un vídeo sobre Cómo Configurar PURA MAX.

### | LIMPIAR



Escanee el Código QR para ver un vídeo sobre Cómo Limpiar PURA MAX.

### | UN MENSAJE PARA NUESTROS VALIOSOS CLIENTES

- Gracias por elegir PETKIT PURA MAX, la caja de arena autolimpiante para Gatos. En PETKIT hemos hecho todo lo posible para facilitarle la vida a usted y a sus mascotas con la tecnología.
- Lea atentamente el Manual de Uso antes de utilizar el producto. Al instalar y utilizar este producto, usted reconoce haber leído y aceptado las directrices de seguridad que se indican a continuación.
- No nos hacemos responsables y no aceptaremos ninguna responsabilidad por cualquier accidente o lesión que resulte del uso inadecuado de este producto.
- PETKIT se reserva los derechos de interpretación y revisión.

### | GUÍA DE SEGURIDAD DEL USUARIO

- El incumplimiento de las guías de seguridad que se indican a continuación puede provocar un mal funcionamiento del producto u otros percances imprevistos.
- Instale y utilice el producto como se indica en el Manual de Uso.
- Para mascotas con un peso superior a 3.5 libras y más de 6 meses.
- No coloque el producto en un entorno de alta temperatura y alta presión.
- Sólo para uso en interiores. No exponga el producto directamente a la luz del sol durante periodos prolongados. No lo coloque cerca de una llama abierta.
- La PURA MAX utiliza tensiones bajas. Sin embargo, las mascotas pueden dañar el cable de alimentación si lo mastican. Mantenga a sus mascotas alejadas del cable.
- Utilice únicamente el adaptador de corriente suministrado. El uso de un adaptador de corriente diferente puede provocar daños en el producto y riesgos potenciales para la seguridad.
- Asegúrese de que el producto está situado en un nivel plano. No coloque el producto contra la pared.
- Para evitar riesgos de seguridad, no incline el producto.
- Mantenga el producto seco.
- Para evitar daños en el sensor de peso. Levante el producto con cuidado cuando tenga que hacerlo.
- Apague el producto cuando tenga que moverlo o dejar de usarlo.
- Los niños deben utilizar este producto bajo la supervisión de los adultos.
- Las reparaciones deben realizarse bajo la dirección de un profesional para evitar riesgos de seguridad.
- No coloque ningún objeto en la parte superior del producto.
- Asegúrese de dejar suficiente arena para gatos en el cilindro y suficiente espacio en el contenedor de recogida de residuos antes de salir de viaje.
- Si tiene algún problema durante el uso de este producto, póngase en contacto con nosotros inmediatamente.

23

### | ACCESORIOS ADICIONALES DE PURA MAX PARA LA COMPRA

Cajas de arena Everclean PETKIT (disoluble en agua)  
Bolsas de basura Everclean PETKIT  
Spray inteligente PURA AIR PETKIT

### | SERVICIO AL CLIENTE

Email: support@petkit.com  
Tel: 1-800.664.0284 (9am-6pm CST, Lun.-Vier.)

### | DISPONIBLE PARA SU COMPRA EN:

www.petkit.com

### | CONTÁCTENOS

Consultas de prensa y empresas: info@petkit.com  
Consultas de distribuidores: sales@petkit.com  
Devolución del pedido: return@petkit.com  
Servicio al Cliente :support@petkit.com (espere 48 horas para que nuestro servicio de atención al cliente responda a sus correos electrónicos)  
Teléfono de atención al cliente: 1-800.664.0284 (9am-6pm CST, Lun.-Vier.)

### | UNIRSE A LA COMUNIDAD DE USUARIOS DE PETKIT

www.petkit.com/forum

### | ENCUÉTRANOS, ETIQUÉTANOS Y ESCRIBA EL HASHTAG #PETKIT

Instagram: @petkit\_official\_account  
Twitter: @petkitaccount  
Facebook: Petkitofficial @petkit001  
YouTube: PETKIT OFFICIAL  
Reddit: PETKIT OFFICIAL

24

### | ESPECIFICACIONES BÁSICAS

Nombre del producto	PETKIT PURA MAX	Peso del producto	9.5kg
Código del producto	P9902	Conectividad inalámbrica	Bluetooth
Dimensiones del producto	620 *538 *552mm	Tensión nominal	12V <sup>***</sup>
Usos previstos	Para gatos	Potencia nominal	24W
Materiales del producto	PP, ABS	Capacidad del Bloqueo del recipiente de recogida de residuos (volumen)	7L

Eliminación  
La directiva europea 2012/19/CE sobre Residuos de Aparatos Eléctricos y Electrónicos (RAEE), exige que los aparatos eléctricos domésticos viejos no se eliminen en el flujo normal de residuos municipales sin clasificar. Los aparatos viejos deben recogerse por separado para optimizar la recuperación y el reciclaje de los materiales que contienen y reducir el impacto sobre la salud humana y el medio ambiente. El símbolo del "contenedor con ruedas" tachado en el producto le recuerda su obligación, que cuando se deshaga del aparato debe ser recogido por separado. Los consumidores deben ponerse en contacto con las autoridades locales o con su distribuidor para obtener información sobre la correcta eliminación de su aparato viejo.

25

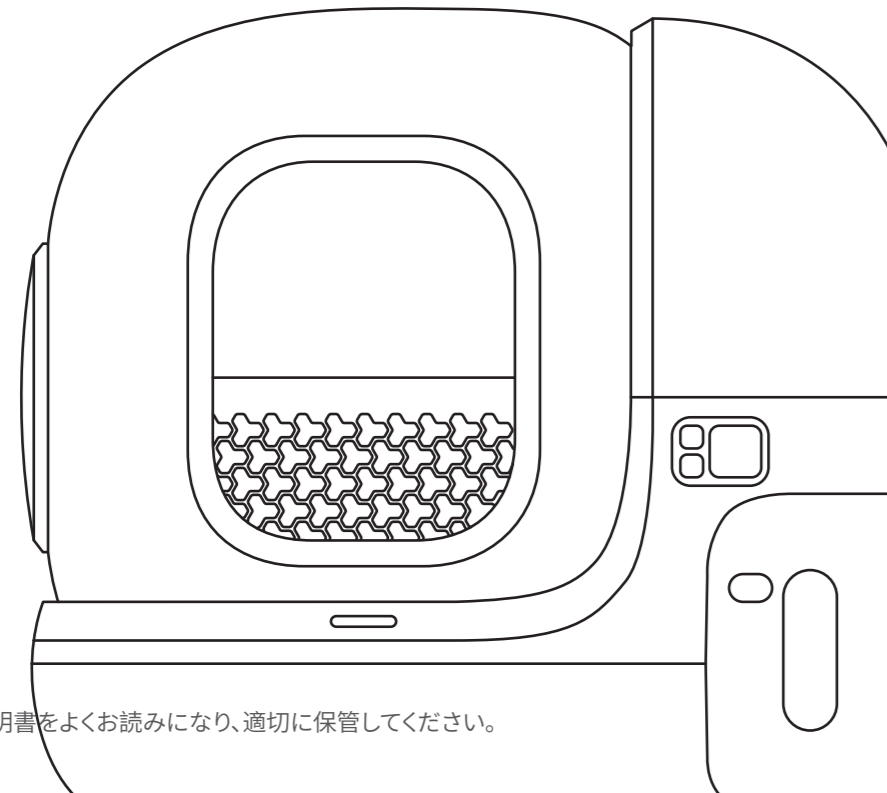
# 日本語

PETKIT

取扱説明書

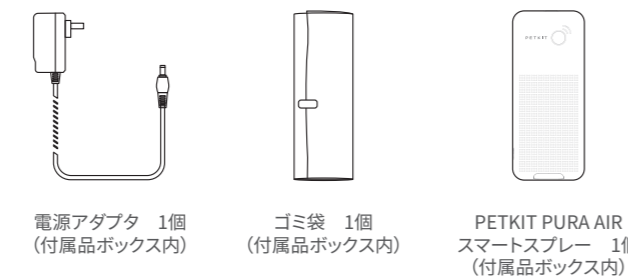
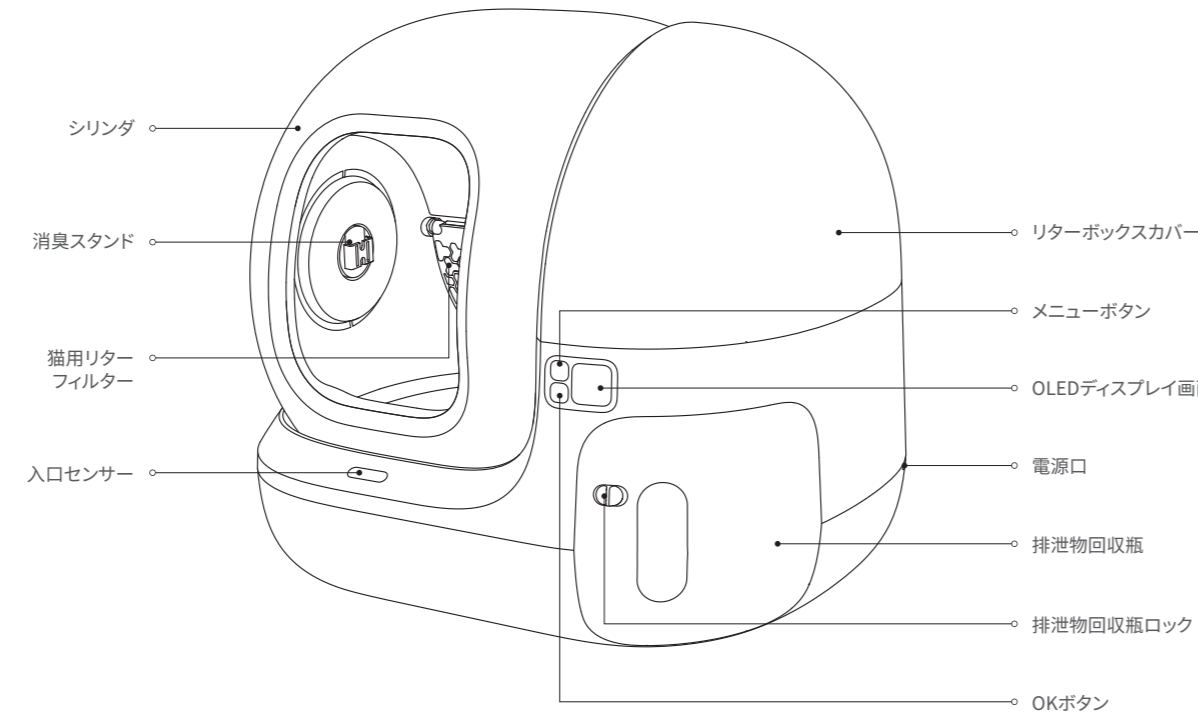
## PURA MAX

自動洗浄式猫用リターボックス



本製品を使用する前に本取扱説明書をよくお読みになり、適切に保管してください。

### | 製品説明と梱包内容



注意：お客様によりよい品質をご提供するために、当社は定期的に製品改良を行います。そのため製品画像は、実際の製品は画像と異なる場合があります。異なる場合は、実際の製品を参照してください。

27

### | アプリを使う



QRコードをスキャンして「PETKIT」アプリをダウンロードします。Apple StoreまたはAndroid App Marketで「PETKIT」アプリをダウンロードしてください。「HOME」ページで「+」をクリックし、デバイスを追加します。説明に従ってPURA MAXを結びつけてください。

### | 設定



QRコードをスキャンしてPURA MAXの設定方法についての動画をご覧ください。

### | 洗浄



QRコードをスキャンしてPURA MAXの洗浄方法についての動画をご覧ください。

### | 大切なお客様へのメッセージ

- 自動洗浄猫用リターボックスPETKIT PURE MAXをご購入いただきありがとうございます。PETKITは、お客様とお客様のペットのよりよい生活のために、テクノロジーを通じて尽力しています。
- 本製品を使用される前に、本取扱説明書をよくお読みください。本製品を設定および使用されることにより、お客様は以下の安全性に関するガイドラインを了承されたことになります。
- 当社は、本製品の不適切な使用により発生する事故または損傷に対して一切の責任を負いません。
- PETKITは、解釈および改訂の権利を留保します。

### | 安全性に関するガイドライン

- 以下に記載する安全性に関するガイドラインに従わないと、製品の不具合またはその他の予期しない事故が発生する場合があります。
- 本製品を本取扱説明書の説明通りに設置および使用してください。
- 体重が3.5ポンド（約1.6キログラム）より重く、6カ月以上のペット用です。
- 本製品を高温または高圧の環境に置かないでください。
- 本製品は屋内用です。本製品を長時間直射日光にさらさないでください。また、直火の近くに置かないでください。
- PURA MAXは少量の電気を使用していますが、ペットが製品の電源コードを噛むと怪我をする恐れがあります。ペットがコードに近づかないよう注意してください。
- 必ず付属の電源アダプタを使用してください。異なる電源アダプタを使用すると、製品の損傷および安全上の危険が発生する可能性があります。
- 本製品は水平な場所に設置してください。壁に押しつけて置かないでください。
- 安全上の危険を避けるために、本製品を傾けないでください。
- 本製品は乾燥した状態にしてください。
- 重量センサーが損傷しないように、本製品を持ち上げるときは注意してください。
- 本製品を動かしたり、使用を中止したりする場合は、電源をオフにしてください。
- お子様を使用する場合は、必ず大人の監督の下で本製品を使用してください。
- 安全上の危険を避けるために、修理は必ず専門家の指示の下で行ってください。
- 本製品の上に物を置かないでください。
- お出掛けの前には、シリンダ内に十分な猫用リターがあること、および排泄物回収瓶に十分な空きスペースがあることを確認してください。
- 本製品を使用中に何らかの問題がありましたら、すぐに当社までご連絡ください。

28

### | 購入いただける PURA MAX 追加付属品

PETKITエバークリーン猫用リター（水溶性）  
PETKITエバークリーンゴミ袋  
PETKIT PURA AIRスマートスプレー

### | 購入いただけるサイト

[www.petkit.com](http://www.petkit.com)

### | カスタマーサービス

電子メール：[support@petkit.com](mailto:support@petkit.com)  
電話：1-800-664-0284（午前9時～午後6時、CST、月～金）

### | 当社の連絡先

プレスおよび業務用お問合せ：[info@petkit.com](mailto:info@petkit.com)  
販売店用お問合せ：[sales@petkit.com](mailto:sales@petkit.com)  
注文返品：[return@petkit.com](mailto:return@petkit.com)  
カスタマーサービス：[support@petkit.com](mailto:support@petkit.com)（お客様からのメールに対するカスタマーサービスからの返信には48時間をいただきます）  
カスタマーサービス電話番号：1-800-664-0284（午前9時～午後6時、CST、月～金）

### | PETKITユーザーコミュニティに参加してください

[www.petkit.com/forum](http://www.petkit.com/forum)

### | PETKITを見つけてタグ付け、#PETKITでハッシュタグ付けしてください

Instagram: [@petkit\\_official\\_account](https://www.instagram.com/petkit_official_account)  
Twitter: [@petkitaccount](https://twitter.com/petkitaccount)  
Facebook: [@petkit001](https://www.facebook.com/Petkitofficial)  
YouTube: [PETKIT OFFICIAL](https://www.youtube.com/channel/UC1t1t1t1t1t1t1t1t1t1t1t)  
Reddit: [PETKITOFFICIAL](https://www.reddit.com/r/PETKITOFFICIAL)

29

### | 基本仕様

製品名	PETKIT PURA MAX	製品重量	9.5kg
製品コード	P9902	ワイヤレス接続	Bluetooth
製品寸法	620 *538 *552mm	定格電圧	12V <sup>***</sup>
意図される使用	猫	定格電力	24W
製品素材	PP、ABS	排泄物回収瓶容量(体積)	7L

30

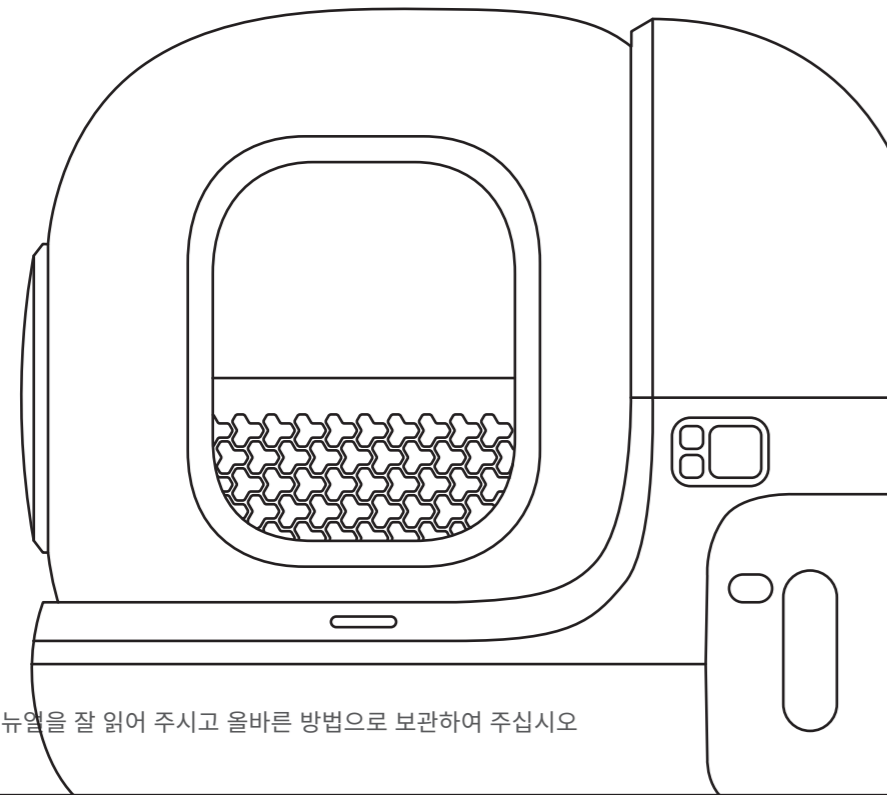
# 한국어

PETKIT

취급 설명서

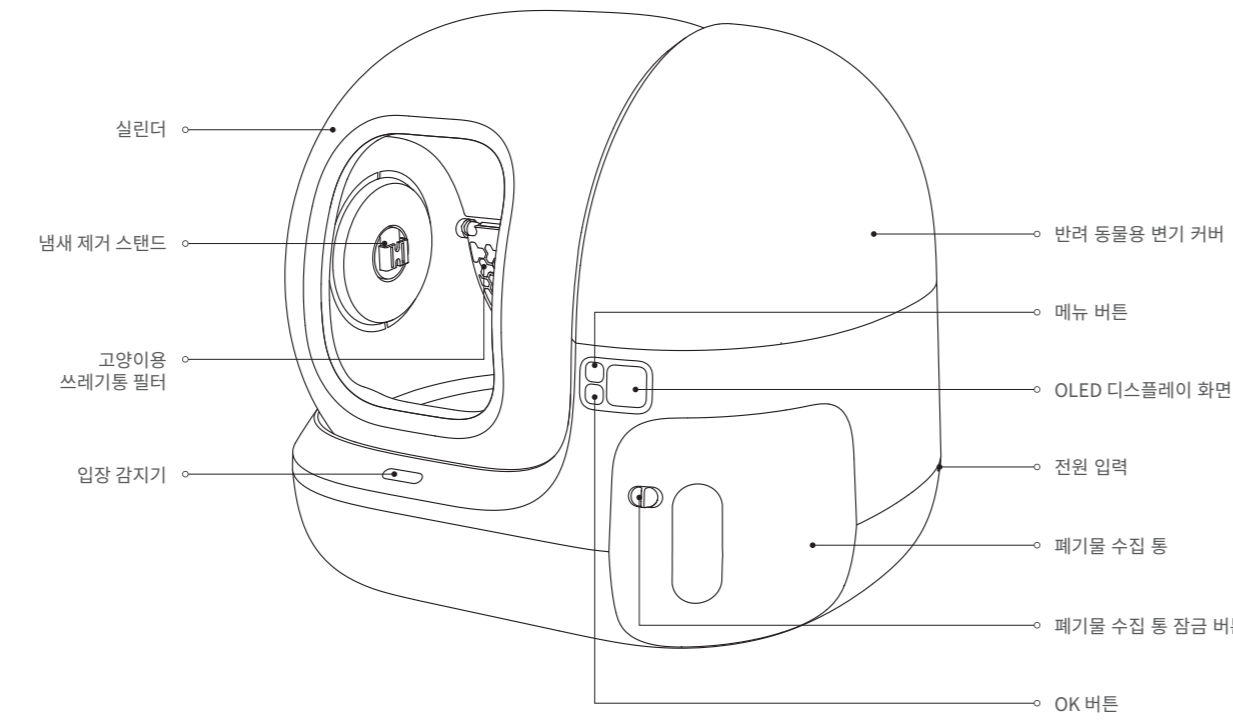
## PURA MAX

자동 세척 식 고양이용 배설용 박스



제품을 사용하기 전에 사용자 매뉴얼을 잘 읽어 주시고 올바른 방법으로 보관하여 주십시오

### | 제품 설명 및 내용 명세서



전원 어댑터\*1 (부속품 상자 내부)    쓰레기 봉투\*1 (부속품 상자 내부)    PETKIT PURA AIR 에어 스마트 스프레이\*1 (부속품 상자 내부)

\* 예도: 고객님께 보다 나은 사용 환경을 제공하기 위해 정기적으로 제품의 질을 향상시킬 것입니다. 상기 제품 이미지는 예시의 용도로만 사용되며 그 외 다른 사항은 실제 제품을 참조하여 주십시오.

### | 앱 사용



QR 코드를 스캔하여 PETKIT 앱을 다운로드 하여 주십시오. 앱 스토어 또는 안드로이드 앱 마켓에서 PETKIT 앱을 다운로드 하여 주십시오. "Home" 페이지에 들어가 고 "+"를 눌러 고객님의 기기를 추가하여 주십시오. 지시를 따라 PURA MAX에 연결하여 주십시오.

### | 설정



QR 코드를 스캔하여 PURA MAX를 설정하는 방법에 관한 비디오를 시청하여 주십시오.

### | 청소



QR 코드를 스캔하여 PURA MAX를 청소하는 방법에 관한 비디오를 시청하여 주십시오.

### | 본사의 소중한 고객님께 보내는 메시지

- PETKIT PURA의 자동 세척 식 고양이용 배설용 박스를 선택해 주셔서 감사합니다. 본사는 PETKIT에서 기술을 통해 반려 동물과 고객님의 생활을 쾌적한 생활을 위해 안전을 기해 왔습니다.
- 제품 사용 전 사용자 매뉴얼을 잘 읽어 주십시오. 본 제품을 설정하고 사용함으로써 귀하께서 이미 아래의 안전 지침을 읽고 이에 동의한 것으로 봅니다.
- 본사는 고객님의 제품의 부적절한 방법으로 사용으로 인해 발생한 손해 또는 부상에 대하여 일체 책임지지 않습니다.
- 본 제품의 해적권과 수정권은 PEKIT에 귀속됩니다.

### | 사용자 안전 지침

- 아래에 나온 안전 지침을 따르지 않을 경우, 제품의 오작동이나 예기치 못한 사고를 일으킬 수 있습니다.
- 사용자 매뉴얼에 따라 제품을 설치하고 사용하여 주십시오.
- 반려 동물의 무게는 3.5lbs(3.5파운드 약 1.59KG) 이상, 나이는 생후 6개월 이상이어야 합니다.
- 제품을 고온과 고압의 환경에 두지 마십시오.
- 실내용으로만 사용 가능하며 직사광선에 오랜 시간 노출하지 마십시오. 불에 가까이 두지 마십시오.
- PURA MAX는 낮은 전압을 사용하나 반려 동물이 전선을 씹어 전선에 손상을 일으킬 여지가 있으며, 이는 잠재적으로 안전 위험을 발생시킬 수 있습니다.
- 제공된 전원 어댑터만 사용하여 주시고, 다른 어댑터를 사용할 경우 제품의 손상과 잠재적으로 안전 위험을 일으킬 수 있습니다.
- 제품을 평평한 곳에 놓아주고 벽에 기대어 두지 마십시오.
- 안전 위험을 피하기 위해 제품을 기울여 두지 마십시오.
- 제품을 건조한 상태로 유지하여 주십시오.
- 하중 센서의 손상을 피하기 위해 제품을 들어올릴 때 주의하여 주십시오.
- 제품을 이동하거나 사용하지 않을 때에는 전원을 꺼주십시오.
- 어린 아이는 반드시 어른의 지도하에 사용하여 주십시오.
- 안전 위험을 피하기 위하여 제품의 수리는 전문 기사의 지도 하에 이루어져야 합니다.
- 제품의 위에 어떠한 물질도 올려 놓지 마십시오.
- 외출 전 실린더에 고양이용 반기를 충분히 남겨 주시고 폐기물 통에 충분한 공간을 확보하여 주십시오.
- 제품 사용에 문제가 발생할 경우 본사로 바로 연락하여 주십시오.

### | 구매 가능한 추가 PURA MAX 액세서리

- PETKIT 에버크린 고양이 배설용 점토(물에 녹음)
- PETKIT 에버크린 쓰레기 봉투
- PETKIT PURA 에어 스마트 스프레이

### | 고객센터

이메일: support@petkit.com  
전화 1-800.664.0284 (9am-6pm 중부 표준시 기준 월-금)

### | 구입처

www.petkit.com

### | 연락처

Press and Business Inquiries: info@petkit.com  
Distributors Inquiries: sales@petkit.com  
Return Your Order: return@petkit.com  
Customer Service: support@petkit.com (please allow 48 hrs for our customer service to reply to your emails.)  
Customer Service Phone: 1-800.664.0284 (9am-6pm CST Mon.-Fri.)

### | PETKIT 사용자 커뮤니티에 참여하십시오

www.petkit.com/forum

### | 저희를 찾아 태그하고 해시태그를 걸어주세요 #PETKIT

Instagram: @petkit\_official\_account  
Twitter: @petkitaccount  
Facebook: Petkitofficial @petkit001  
YouTube: PETKIT OFFICIAL  
Reddit: PETKITOFFICIAL

### | 기초 명세서

제품 이름	PETKIT PURA MAX	제품 무게	9.5kg
제품 코드	P9902	무선 연결	블루투스
제품 치수	620 *538 *552mm	정격 전압	12V ***
사용 목적	고양이	정격 전원	24W
제품 소재	PP, ABS	폐기물 수집 통 용량(부피)	7L

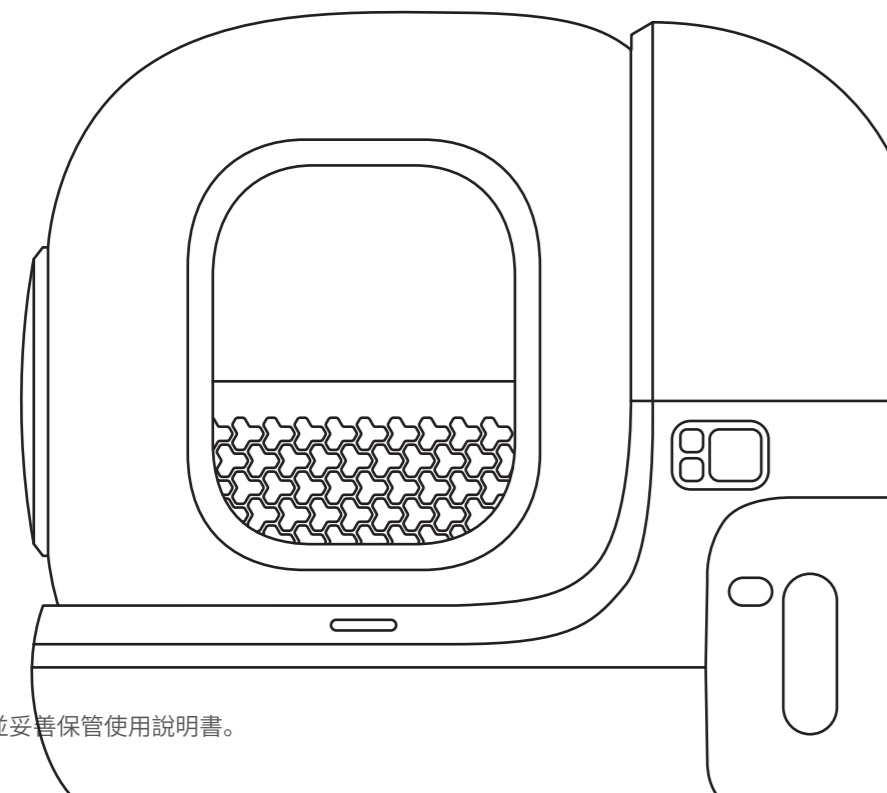
# 繁體

PETKIT

使用說明書

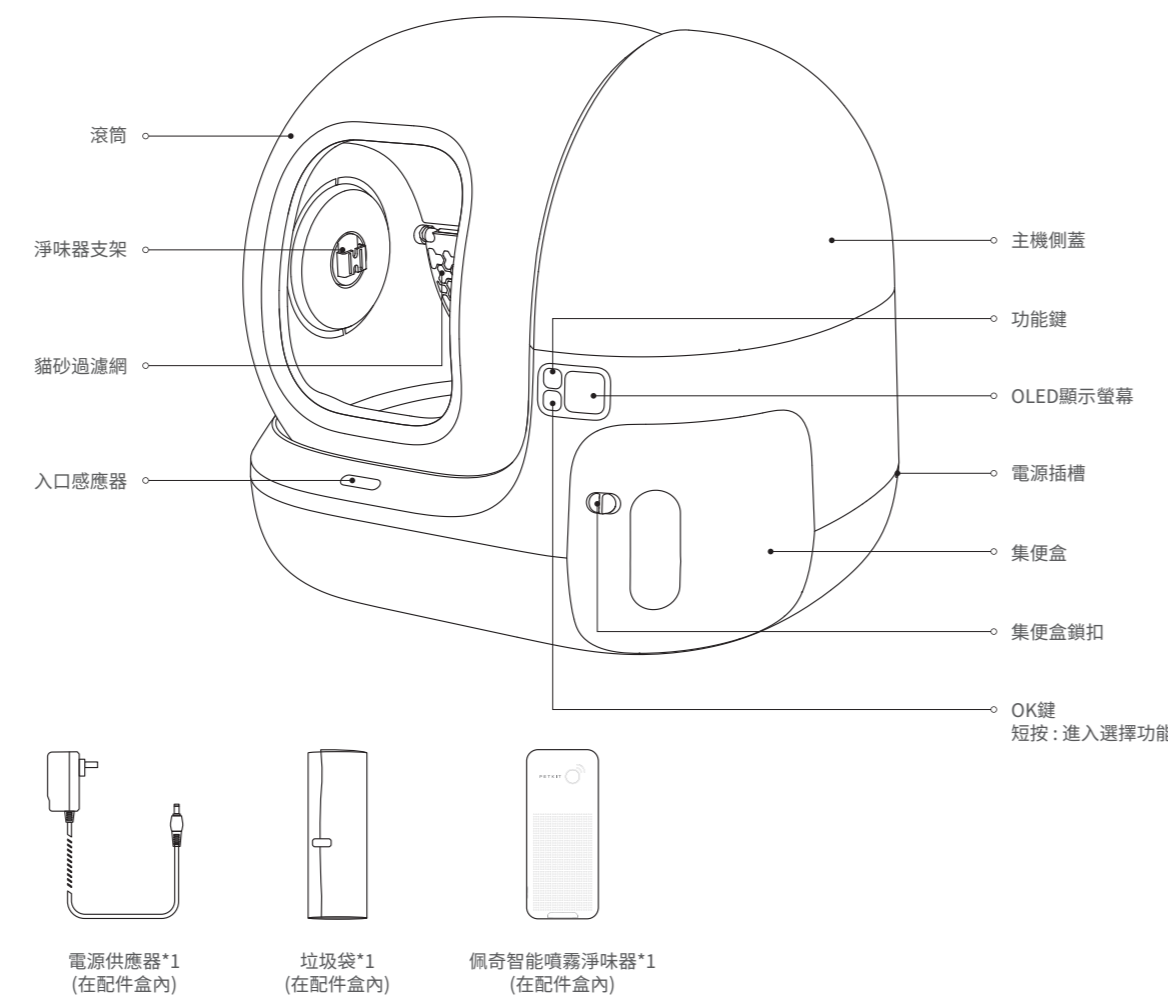
## PURA MAX

全自動智能貓砂機MAX



在使用本產品之前，請仔細閱讀並妥善保管使用說明書。

### | 產品說明與清單



\*注意：為了提供更好的使用者體驗，我們將定期對產品進行改善。顯示的產品圖片僅供參考。實際產品可能與包裝盒上的圖片略有不同。如有任何差異，請以實際產品為準。

32

### | 使用APP



掃描並下載「PETKIT」APP。

請從 iOS App Store 或 Android Google Play 下載「PETKIT」APP，完成 APP 註冊後，進入首頁，點擊「+」來新增設備，並根據提示內容完成綁定您的佩奇全自動智能貓砂機 MAX。

### | 設定



掃描 QR code，觀看安裝及綁定教學影片。

### | 清潔



掃描 QR code，觀看清潔教學影片。

### | 敬我們尊貴的客戶：

- 感謝您購買佩奇全自動智能貓砂機 MAX。PETKIT 已盡最大努力用科技為您和您的寵物生活提供便利。
- 在使用本產品之前，請仔細閱讀使用手冊。透過設定和使用本產品，確認您已閱讀並接受下列安全準則。
- 對於因不正確使用本產品而導致的任何事故或傷害，我方概不負責，亦不承擔任何責任。
- PETKIT 保留解釋和修改相關條款及內容的權利。

### | 使用安全守則

- 如不遵守下列條款可能導致產品無法正常使用，或其他意外損失。
- 請按照《使用說明書》的指示安裝和使用本產品。
- 嚴禁 6 個月以下與體重 1.5kg-10kg 以外的貓咪使用。
- 請勿將本產品放置於高溫潮濕環境中。
- 本產品僅供室內使用。請勿將產品直接曝曬在陽光下並遠離火源。
- 佩奇全自動智能貓砂機 MAX 使用的是低電壓。但是，如果寵物啃咬電源線，仍會造成電源線損壞或漏電。請讓您的寵物遠離電源線。
- 請務必使用隨貨附贈的電源線。使用不同的電源線可能會導致產品損壞並引發潛在的安全隱患。
- 請務必將產品放置於平坦的表面，並切勿避免靠牆放置。
- 為避免安全隱患，請勿傾斜產品。
- 請保持產品乾燥。
- 為避免重量感應器損壞。必要時，請小心抬起產品。
- 需要移動產品或停止使用產品時，請先關閉電源。
- 兒童應在成人的指導下使用本產品。
- 請在專業人員的指導下進行維修，以免引發安全疑慮。
- 請勿在產品的上方放置任何物體。
- 出發前，請確保在圓筒內放置足夠的貓砂，並在集便盒中留足夠的空間。
- 如果您在使用本產品時遇到任何問題，請及時聯絡客服。

33

### | 可購買的相關耗材/周邊

- PETKIT 佩奇 | 全自動智能貓砂機專用垃圾袋
- PETKIT 佩奇 | 全自動智能貓砂機專用淨化液
- PETKIT 佩奇 | 5合1 活性碳混合貓砂 7L
- PETKIT 佩奇 | 活性碳豆腐貓砂 6L

### | 本產品可於以下網站選購

[www.petkit.com.tw](http://www.petkit.com.tw)

### | 客服資訊

Facebook 粉絲團：佩奇智能寵物 Petkit Taiwan  
服務專線：02-2226-7213

### | 加入 PETKIT 社群

[www.facebook.com/PetkitTaiwan](https://www.facebook.com/PetkitTaiwan)

34

### | 基本規格

產品名稱	佩奇全自動智能貓砂機 MAX	產品重量	9.5kg
產品代碼	P9902	無線連接	藍牙
產品尺寸	620 * 538 * 552mm	額定電壓	12V ---
適用對象	寵物貓	額定功率	24W
產品材料	PP、ABS	集便盒容量	7L

35



# Italiano

PETKIT

MANUALE DI ISTRUZIONI

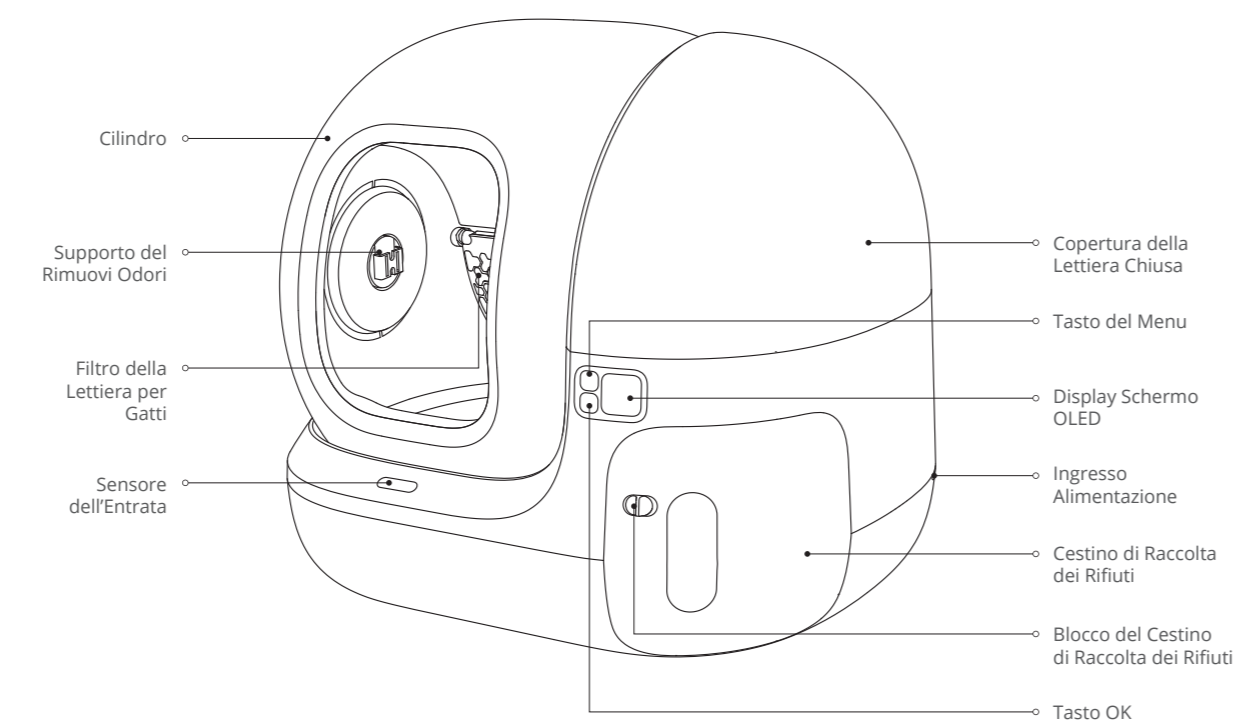
## PURA MAX

La lettiera chiusa per gatti auto pulente



Leggere il Manuale d'Uso con attenzione prima di utilizzare il prodotto e conservarlo con cura.

### | DESCRIZIONE DEL PRODOTTO E LISTA DELLA CONFEZIONE



\*Nota: in modo da fornire una migliore esperienza per l'utente, faremo periodici miglioramenti al prodotto. Le immagini del prodotto mostrate sono solo a scopo illustrativo. Il prodotto attuale potrebbe differire dall'immagine mostrata sulla scatola. In caso di differenze, fare riferimento all'attuale prodotto.

42

### | USARE LA APP



Scansionare per scaricare la App "PETKIT".  
Scaricare la App "PETKIT" dallo Apple Store o da Android App Market. Entrare nella pagina "Principale" e cliccare "+" per aggiungere il tuo dispositivo. Seguire i messaggi per abbinare il tuo PURA MAX.

### | CONFIGURARE



Scansionare il Codice QR per guardare un video su Come Configurare PURA MAX.

### | PULIRE



Scansionare il Codice QR per guardare un video su Come Pulire PURA MAX.

### | UN MESSAGGIO PER I NOSTRI AFFEZIONATI CLIENTI

- Grazie per aver scelto PETKIT PURA MAX, la lettiera chiusa per gatti auto pulente. Noi di PETKIT facciamo del nostro meglio per rendere la tua vita e quella dei tuoi animali domestici più semplice grazie alla tecnologia.
- Leggere con attenzione il Manuale d'Uso prima di utilizzare il prodotto. Configurando ed utilizzando questo prodotto, sei consapevole di avere già letto e accettato le linee guida di sicurezza elencate qui sotto.
- Non siamo responsabili e non accetteremo alcuna responsabilità in caso di un qualsiasi incidente o lesione provocata da un uso improprio di questo prodotto.
- PETKIT si riserva i diritti di interpretazione e revisione.

### | GUIDA PER LA SICUREZZA DELL'UTENTE

- Il non seguire le linee guida di sicurezza elencate qui sotto può portare a malfunzionamenti del prodotto o incidenti imprevisti.
- Installare e utilizzare il prodotto come da istruzioni nel Manuale d'Uso.
- Per gli animali domestici di peso superiore alle 3.5 libbre e di età superiore ai 6 mesi.
- Non posizionare il prodotto in ambienti con alte temperature o alta pressione.
- Solo per un uso in interni. Non esporre il prodotto alla luce solare diretta per lunghi periodi di tempo. Non posizionare vicino a fiamme libere.
- PURA MAX utilizza basse tensioni. Tuttavia, gli animali domestici possono danneggiare il cavo di alimentazione se lo masticano. Tieni i tuoi animali domestici distanti dal Cavo.
- Usare solo l'Adattatore di Alimentazione fornito. L'utilizzo di un differente adattatore di alimentazione potrebbe danneggiare il prodotto e generare potenziali rischi per la sicurezza.
- Assicurarsi che il prodotto sia posizionato su una superficie piana. Non posizionare il prodotto con il muro.
- Per evitare rischi per la sicurezza, non inclinare il prodotto.
- Mantenere il prodotto asciutto.
- Per evitare danni al sensore del peso. Sollevare il prodotto con attenzione quando necessario.
- Spegnerne l'alimentazione quando è necessario spostare il prodotto o quando non lo si utilizza.
- I bambini dovrebbero usare questo prodotto solo sotto la supervisione di un adulto.
- Le riparazioni dovrebbero essere fatte solo sotto la guida di un professionista per evitare pericoli per la sicurezza.
- Non posizionare alcun oggetto sopra il prodotto.
- Assicurarsi di lasciare abbastanza lettiera per gatti nel Cilindro e abbastanza spazio nel Cestino di Raccolta dei Rifiuti prima di lasciare incustodito per lungo tempo.
- Nel caso di un qualsiasi problema durante l'utilizzo del prodotto, non esitare a contattarci.

43

### | ACCESSORI AGGIUNTIVI PURA MAX PER L'ACQUISTO

Lettiere per gatti Everclean PETKIT (solubile in acqua)  
Sacchetti della Spazzatura Everclean  
Spray Smart PURA AIR PETKIT

### | SERVIZIO CLIENTI

Email: support@petkit.com  
Telefono: 1-800.664.0284 (9am - 6pm CST Lun - Ven)

### | ACQUISTI DISPONIBILI SU

www.petkit.com

### | CONTATTACI

Stampa e Richieste Business: info@petkit.com  
Richieste per i Distributori: sales@petkit.com  
Ritorno dell'Ordine: return@petkit.com  
Servizio Clienti: support@petkit.com (il tempo di risposta del nostro servizio clienti alle tue email è di 48 ore)  
Telefono Servizio Clienti: 1-800.664.0284 (9am - 6pm CST Lun - Ven)

### | UNISCITI ALLA NOSTRA COMMUNITY PETKIT

www.petkit.com/forum

### | CERCACI, TAGGACI E USA L'HASHTAG #PETKIT

Instagram: @petkit\_official\_account  
Twitter: @petkitaccount  
Facebook: Petkitofficial @petkit001  
YouTube: PETKIT OFFICIAL  
Reddit: PETKITOFFICIAL

44

### | SPECIFICHE DI BASE

Nome del prodotto	PETKIT PURA MAX	Peso del Prodotto	9.5kg
Codice del prodotto	P9902	Connettività wireless	Bluetooth
Dimensioni del prodotto	620 *538 *552mm	Tensione nominale	12V
Destinazione d'uso	Per gatti	Potenza nominale	24W
Materiali del prodotto	PP, ABS	Capacità del Cestino di Raccolta dei Rifiuti (volume)	7L

Smaltimento  
La Direttiva Europea 2012/19/CE sui Rifiuti di Apparecchiature Elettriche ed Elettroniche (RAEE), prevede che i vecchi elettrodomestici non debbano essere smaltiti nel normale flusso di rifiuti urbani indifferenziati. I vecchi apparecchi devono essere raccolti separatamente al fine di ottimizzare il recupero e il riciclaggio dei materiali in essi contenuti e ridurre l'impatto sulla salute umana e sull'ambiente. Il simbolo del "bidone su ruote" barrato sul prodotto ricorda l'obbligo, cioè nel caso di smaltimento dell'apparecchio questo deve essere raccolto separatamente. I consumatori devono contattare l'autorità locale o il rivenditore per informazioni sul corretto smaltimento del loro vecchio apparecchio.

45